

HYDROGEN-SERIES SUBWOOFER

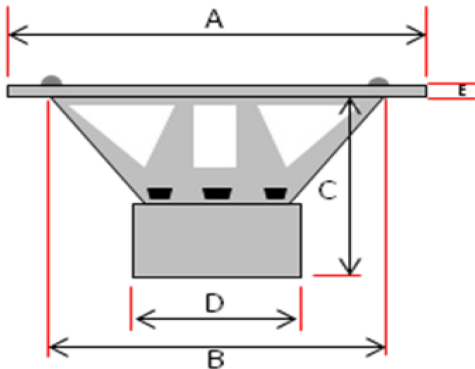
ANLEITUNG / OWNER'S MANUAL

GZHW 25SPL

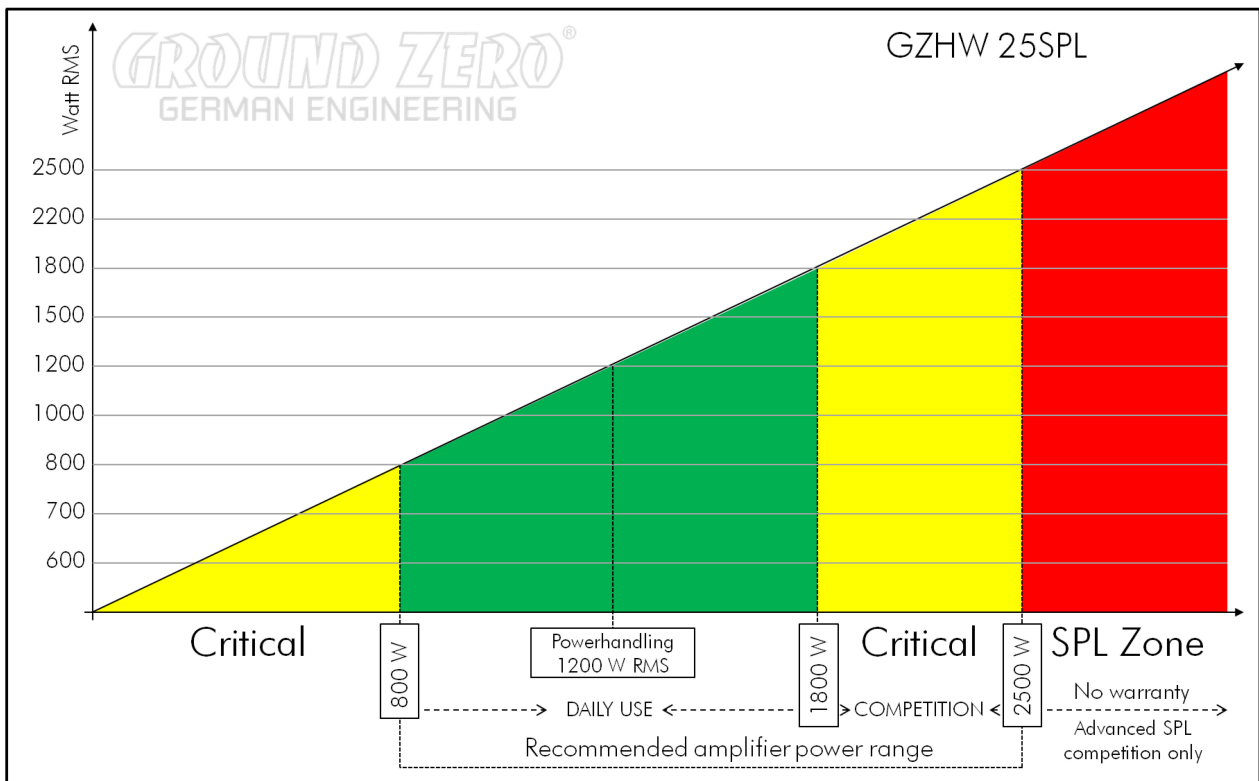
Ausstattungsmerkmale / Features

- Hochbelastbarer 25 cm SPL Subwoofer
 - Klippel® optimierter 3-Fach Magnet
 - Stabiler Aluminium-Guss Korb
 - Verstärkte Papier Membrane
 - Doppel-Zentrierung
 - 63 mm Kupfer Schwingspule
 - Langhub Sandwich Sicke
 - Push Terminals
-
- High Power 10" SPL Subwoofer
 - Klippel® optimized Triple-Magnet
 - Stable aluminum cast basket
 - Reinforced paper cone
 - Double spider
 - 63 mm / 2.5" Copper voice coil
 - High-Roll sandwich surround
 - Push terminals

GZHW 25SPL	
Voice Coil Diameter mm / inch	63 / 2.5"
Impedance Ohm	2 x 1
Re Ohm	1.92
FS Hz	41.8
Qms	7.976
Qes	0.519
Qts	0.487
Vas Liter / cu.ft.	8.53 / 0.3
MMS gr	267.59
Xmax mm / inch	45 / 1.77"
SPL dB (1w/1m)	83
BL TESLA – M	16.102
Power W RMS/SPL	1200 / 2500
Empfohlene Verstärkerleistung / Recommended amplifier power	800 – 2500 WRMS @2 Ohm (0.5 Ohm)



A	274 mm / 10.79"
B	238 mm / 9.37"
C	178 mm / 7"
D	175 mm / 6.89"
E	10 mm / 0.39"

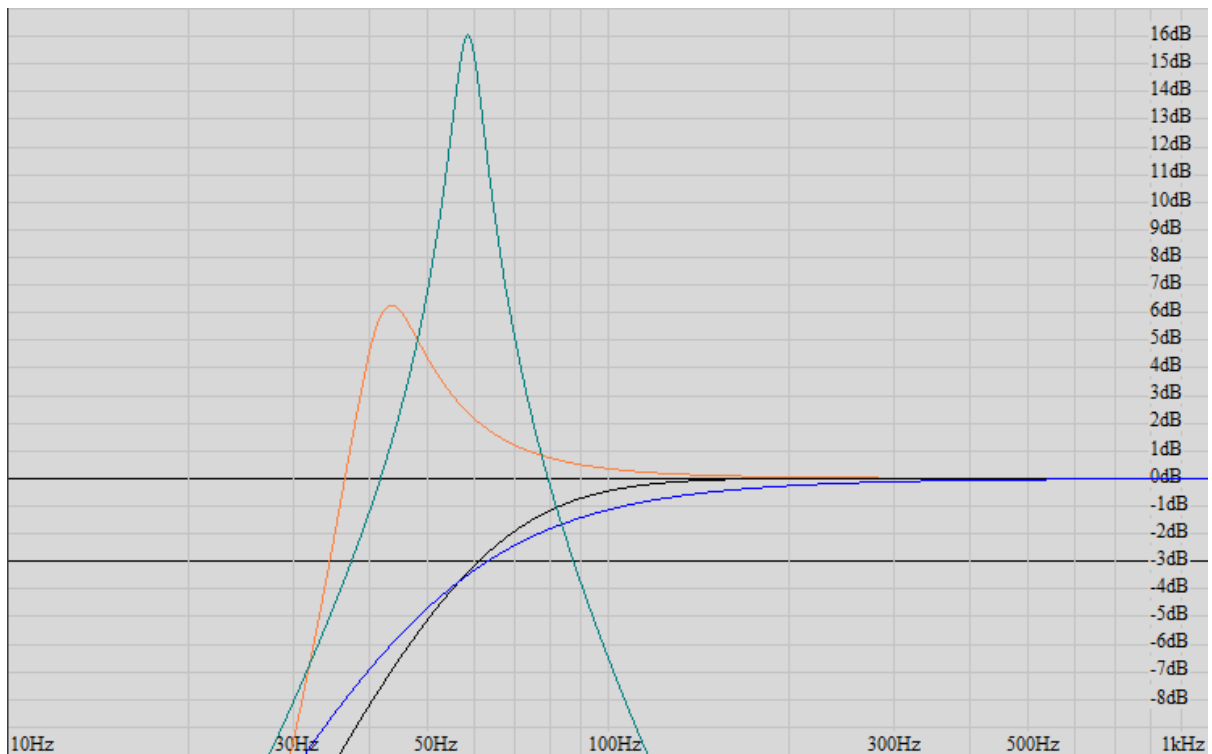


Gehäuseempfehlung / Enclosure recommendation

Bassreflex / Vented (Rot / Red)	40 Liter netto / 1.412 cu.ft. net
Port	10 cm / 4"
Portlänge / Length*	25 cm / 9.84"
Fb / F3	42 Hz / 34 Hz

Bandpass 4 th order (Grün / Green)	14 Liter netto geschlossen / 0.49 cu.ft. net sealed 28 Liter netto ventiliert / 0.99 cu.ft. net vented
Port	10 cm / 4"
Portlänge / Length*	18 cm / 7.09"
Fb	58 Hz
Bandbreite / Bandwidth (-3dB)	37 – 87 Hz

Geschlossen / Sealed	7 – 20 Liter netto / 0.247 – 0.706 cu.ft. net
Minimum Volume (Schwarz / Black)	Min. 7 Liter netto / Min. 0.247 cu.ft. net
Qtc / F3	0.73 / 60 Hz
Maximum Volume (Blau / Blue)	Max. 20 Liter netto / Max. 0.706 cu.ft. net
Qtc / F3	0.58 / 63 Hz



* Die hier aufgeführten Gehäusevorschläge sind nur einige, der möglichen Varianten.
Bitte beachten Sie zudem, dass die finale Abstimmung, speziell die Port Längen je nach Fahrzeug und eigenem Geschmack variiert werden sollten.
Above-mentioned enclosure recommendations are just a few possible variations.
Please note that you should find the perfect tuning, especially port length, based on your car and own taste.

Garantie- und Gewährleistungsbestimmungen

Die Gewährleistung entspricht der gesetzlichen Regelung. Eine Rücksendung kann nur nach vorheriger Absprache und in der Originalverpackung erfolgen. Bitte unbedingt einen maschinell erstellten Kaufbeleg und eine Fehlerbeschreibung beilegen. Von der Gewährleistung ausgeschlossen sind Defekte, die durch Überlastung, unsachgemäße Behandlung oder bei Teilnahme an Wettbewerben entstanden sind. Wir behalten uns das Recht vor, zukünftig nötige Änderungen oder Verbesserungen an dem Produkt vorzunehmen ohne den Kunden darüber zu informieren.

Terms of warranty

The limited warranty for this product is covered by Ground Zero's local distribution partners and their terms and conditions. For further information contact your local retailer or distributor.

Ground Zero GmbH

Erlenweg 25, 85658 Eggenstein, Germany

Tel. +49 (0)8095/873 830 Fax -8310

www.ground-zero-audio.com

